

Kit "D"

Edelstahlflaschenhalter

Zubehörteile für Zubehörkanäle

Code: 8100 704



EINZELHEITEN

Material Edelstahl

Typ Standard

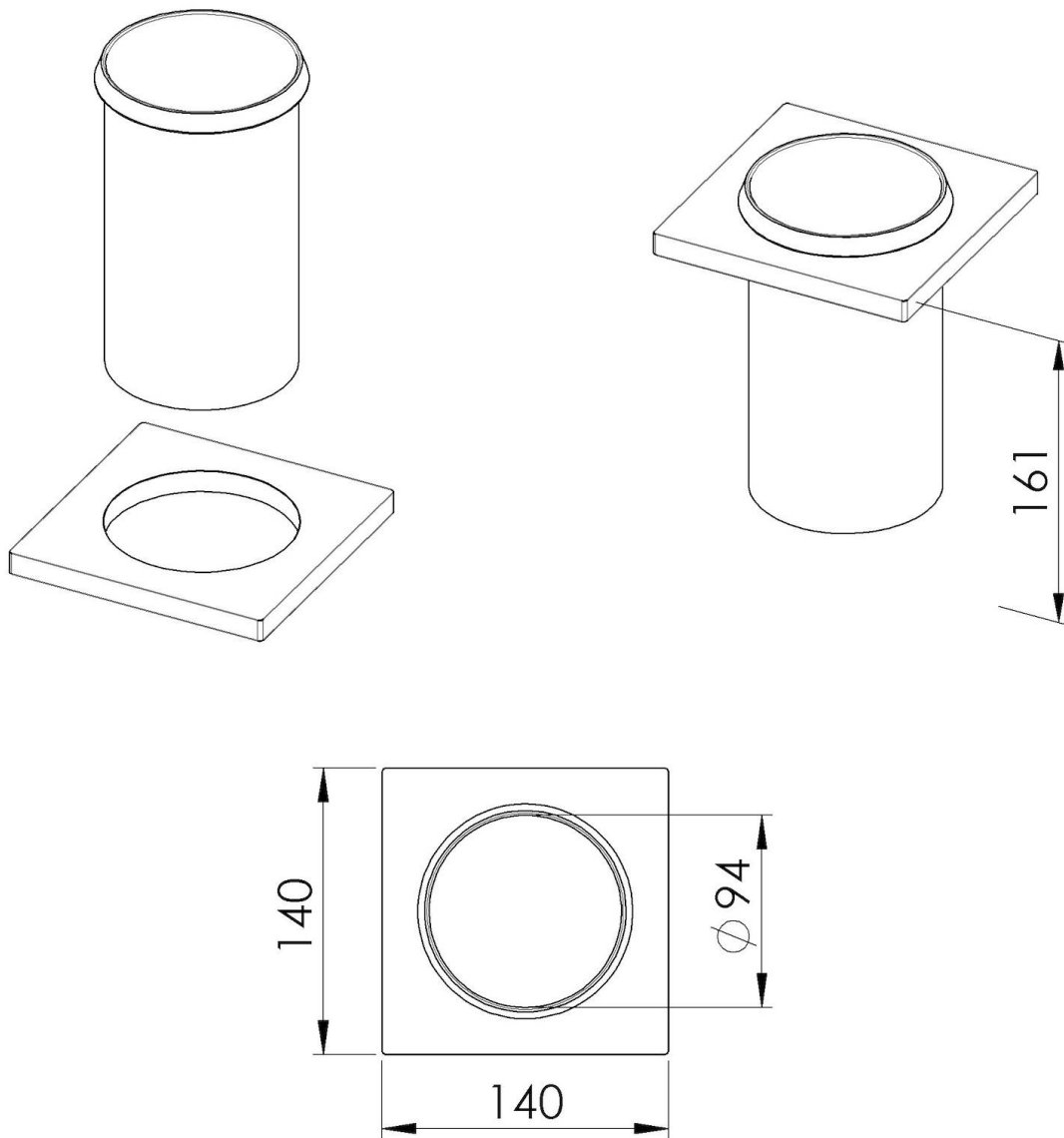
Abmessungen 14 x 14 cm

Länge 1 einheit - Standard

Schlüssel für das Zubehör Die Längen der Kanäle und des Zubehörs werden in „Einheiten“ angegeben, für die Zusammensetzung muss die Summe der "Einheiten" des Zubehörs der Länge in "Einheiten" des Kanals entsprechen.

TECHNISCHE DATEN

8100 704



1 x supporto black / 1 x black support
1 x portabottiglie / 1 x bottle holder

OPTIONALES ZUBEHÖR



Messerständer

8100 030